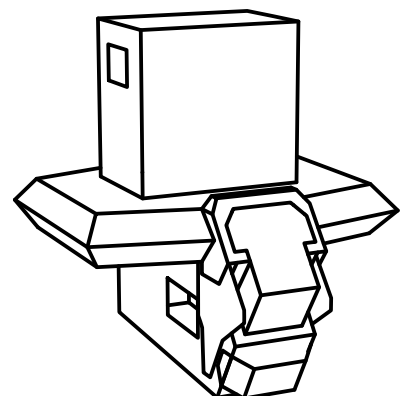
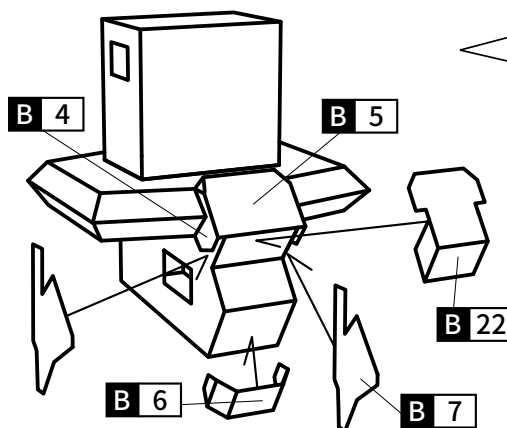
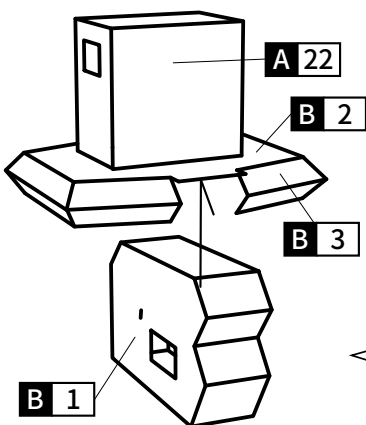
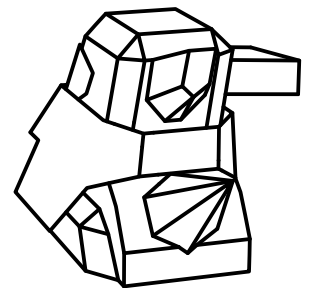
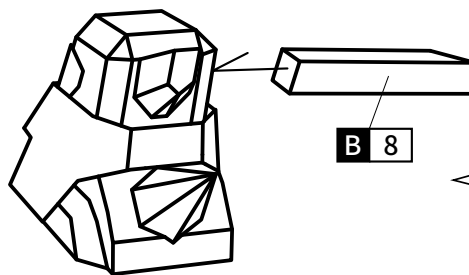
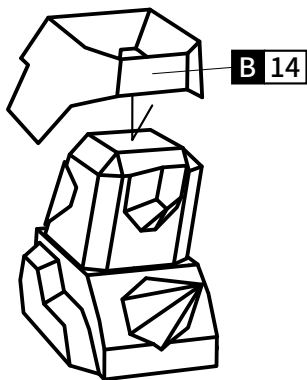
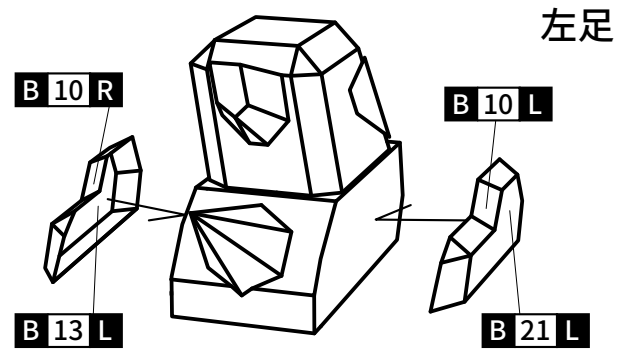
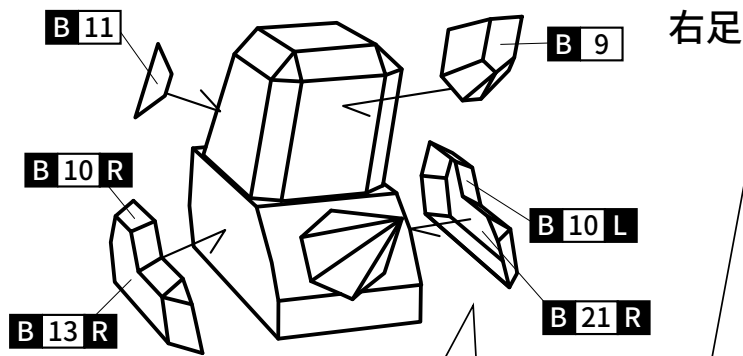
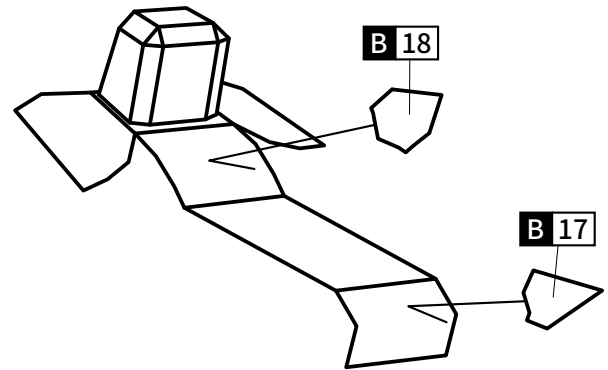
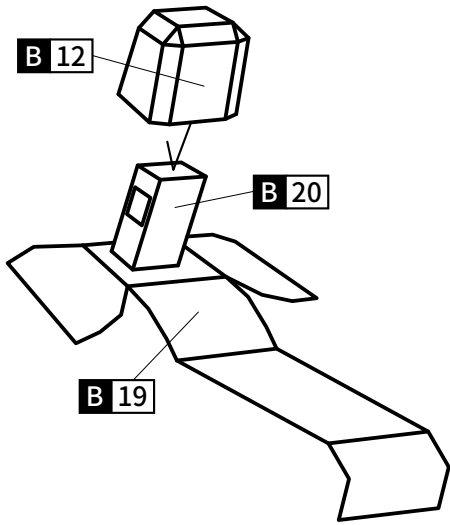


●必要なもの

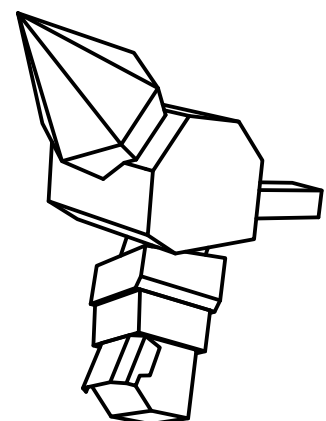
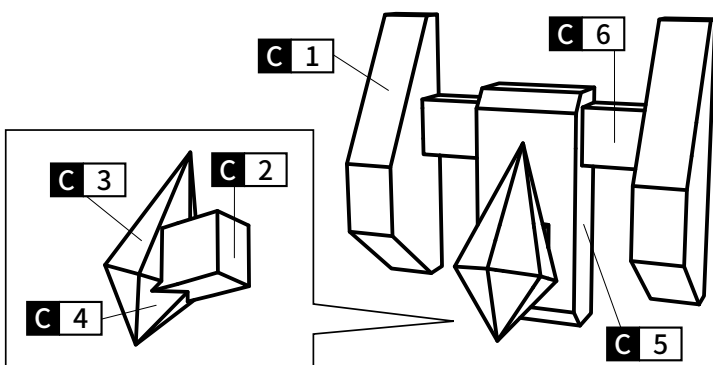
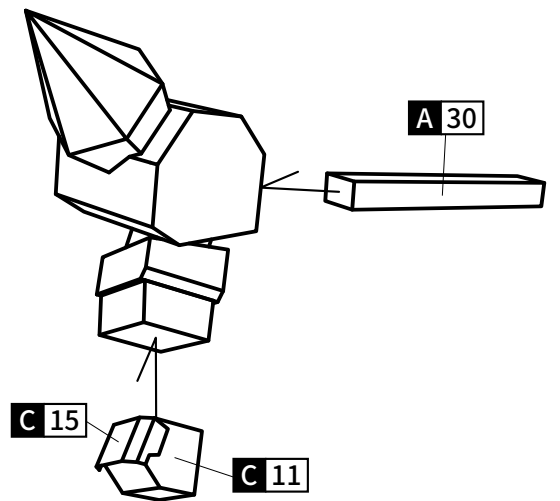
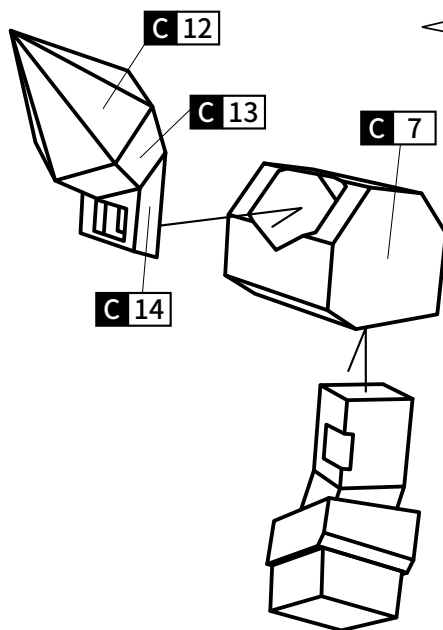
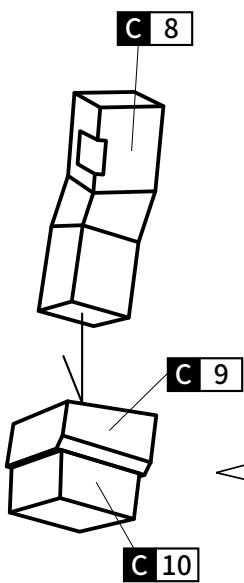
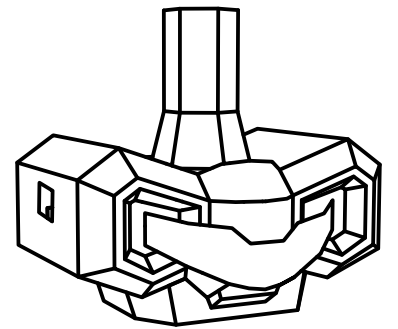
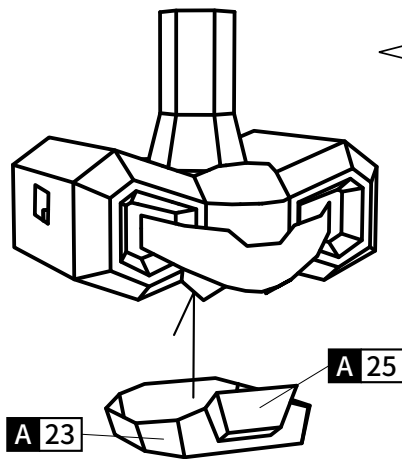
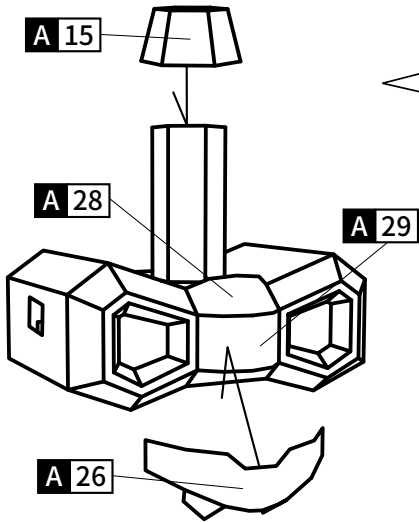
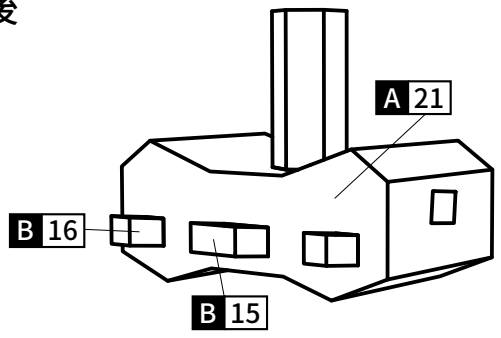
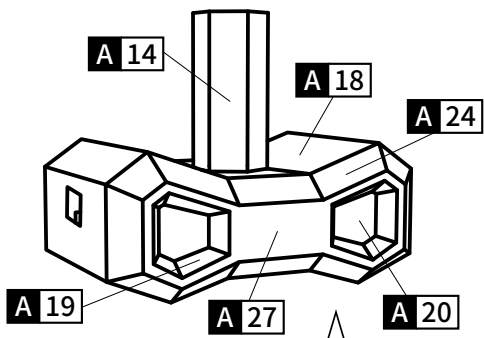
- ・切るもの
- ・糊的なもの
- ・細長い棒 (つまようじ、竹串など)

●線種

- 切り取り線
- 山折り線
- 谷折り線
- 境界線
- [] 貼り付けガイド線
- //// 切り抜き線

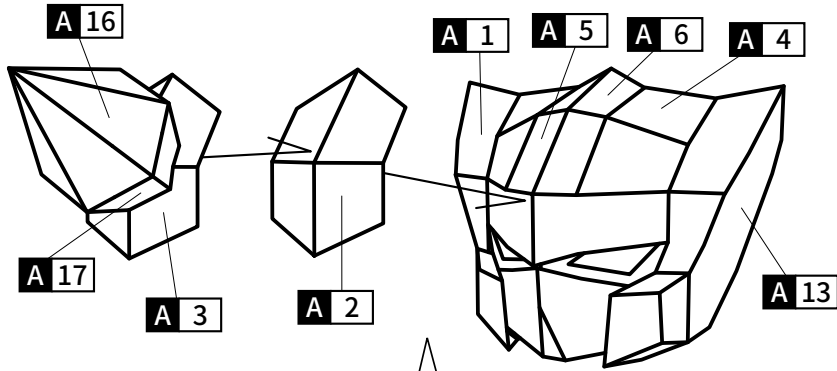
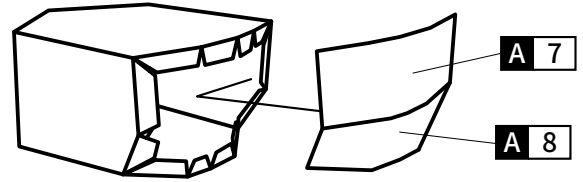
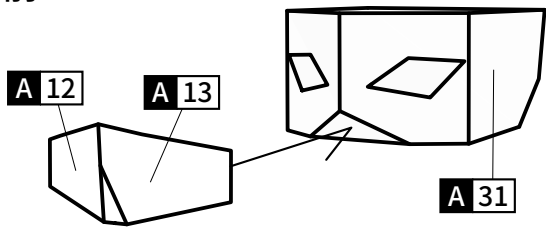


前 後



前

後



前 後

